

Lexica E70

ASERT

Macchine e prodotti per la tampografia

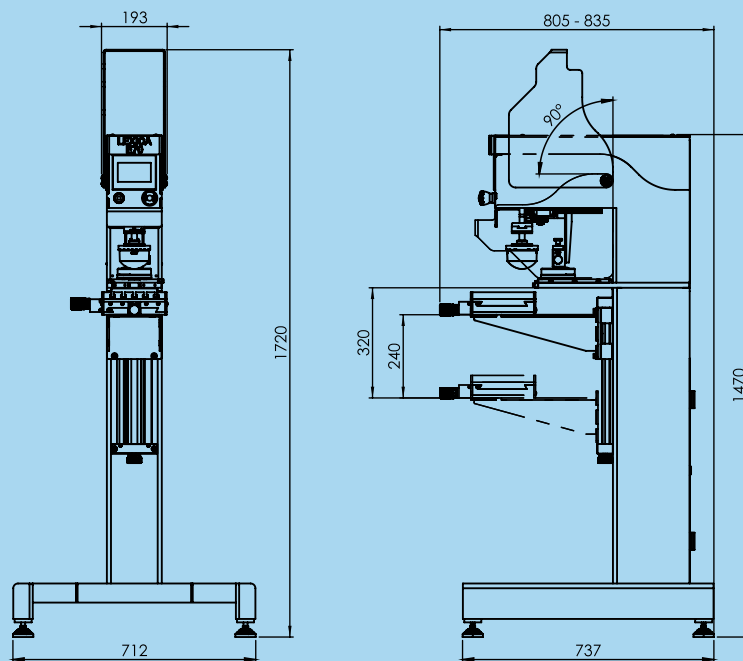


Hi Tech
Ergonomica
Versatile
Elettronica

Industry 4.0

Lexica E70

Hi Tech, Ergonomic, Versatile, Electronic



IT / Specifiche Tecniche

- ▶ Numero colori max: 1
- ▶ Forza di stampa: 1350 N
- ▶ Può montare sia bicchieri circolari che ovali
- ▶ Diametro stampa max: Ø 80 mm
- ▶ Dim. max bicchieri: Ø 90 (circolari) - 135x70 mm (ovali)
- ▶ Dim. cliché max: 140x210 mm
- ▶ Corsa orizzontale/raclatura: 110 mm
- ▶ Corsa verticale: 100 mm
- ▶ Velocità teorica max (1 colore): 2000 cicli/ora
- ▶ Altezza tampone max: 100 mm
- ▶ Azionamento: Elettronico
- ▶ Alimentazione: 230V 50-60 Hz
- ▶ Peso: 130 Kg
- ▶ Consumo energetico medio: 0.7 kWh
- ▶ È disponibile una configurazione senza la colonna

Configurazione di allestimento colori standard

(Dimensioni dei bicchieri in mm)

- ▶ 1 colore Ø 60 (1) - Ø 90 (1) - 70x135 (1)

Accessori implementabili

- ▶ Tavole ortogonali
- ▶ Pulizia tamponi
- ▶ Tavola rotante
- ▶ Dispositivi per essiccazione

EN / Technical specifications

- ▶ Maximum number of colours: 1
- ▶ Printing Force: 1350 N
- ▶ It can assemble both circular and oval rings
- ▶ Maximum printing diameter: Ø 80 mm
- ▶ Maximum rings : Ø 90 mm (circular) - 135x70 mm (oval)
- ▶ Maximum cliché dimension: 140x210 mm
- ▶ Horizontal stroke/Doctor blade stroke: 110 mm
- ▶ Vertical stroke: 100 mm
- ▶ Theoretical maximum speed (1 colour): 2000 cycles/hour
- ▶ Maximum pad height: 100 mm
- ▶ Drive: Electronical
- ▶ Power supply: 230V 50-60 Hz
- ▶ Weight: 130 Kg
- ▶ Average energy consumption: 0.7 kWh
- ▶ A configuration without the column is available

Standard setting up configurations of colours

(Dimensions of the rings are expressed in mm)

- ▶ 1 colour Ø 60 (1) - Ø 90 (1) - 70x135 (1)

Implementable tools

- ▶ Orthogonal boards
- ▶ Cleaning pads
- ▶ Rotating conveyors
- ▶ Drying tools

Tutti i modelli sono costruiti a norme CE, rispettando la massima sicurezza, componentistica di grande affidabilità e qualità caratterizzano le macchine Asert.

All models are built to CE standards, respecting maximum safety, components of great reliability and quality characterize the Asert machines.

CE Made in Italy

Corso Novara, 230/C • 27029 Vigevano (PV) • ITALY
Tel. +39 0381 312500 • Fax +39 0381 318103
info@asert.it - www.asert.it