

# Lexica E70

**ASERT**

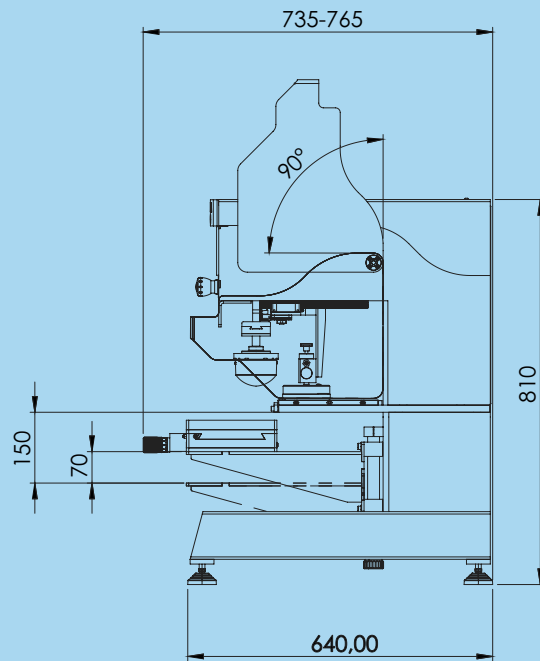
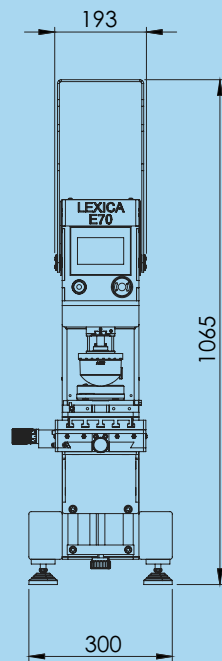
Macchine e prodotti per la tampografia



Hi Tech  
Ergonomica  
Versatile  
Elettronica

Industry 4.0

# Lexica E70



Hi Tech, Ergonomic, Versatile, Electronic

## IT / Specifiche Tecniche

- ▶ Numero colori max: 1
- ▶ Forza di stampa: 1350 N
- ▶ Può montare sia bicchieri circolari che ovali
- ▶ Diametro stampa max: Ø 80 mm
- ▶ Dim. max bicchieri: Ø 90 (circolari) - 135x70 mm (ovali)
- ▶ Dim. cliché max: 140x210 mm
- ▶ Corsa orizzontale/raclatura: 110 mm
- ▶ Corsa verticale: 100 mm
- ▶ Velocità teorica max (1 colore): 2000 cicli/ora
- ▶ Altezza tampone max: 100 mm
- ▶ Azionamento: Elettronico
- ▶ Alimentazione: 230V 50-60 Hz
- ▶ Peso: 90 Kg
- ▶ Consumo energetico medio: 0.7 kWh
- ▶ È disponibile una configurazione con colonna

### Configurazione di allestimento colori standard

(Dimensioni dei bicchieri in mm)

- ▶ 1 colore Ø 60 (1) - Ø 90 (1) - 70x135 (1)

### Accessori implementabili

- ▶ Tavole ortogonali
- ▶ Pulizia tamponi
- ▶ Tavola rotante
- ▶ Dispositivi per essiccazione

## EN / Technical specifications

- ▶ Maximum number of colours: 1
- ▶ Printing Force: 1350 N
- ▶ It can assemble both circular and oval rings
- ▶ Maximum printing diameter: Ø 80 mm
- ▶ Maximum rings : Ø 90 mm (circular) - 135x70 mm (oval)
- ▶ Maximum cliché dimension: 140x210 mm
- ▶ Horizontal stroke/Doctor blade stroke: 110 mm
- ▶ Vertical stroke: 100 mm
- ▶ Theoretical maximum speed (1 colour): 2000 cycles/hour
- ▶ Maximum pad height: 100 mm
- ▶ Drive: Electronical
- ▶ Power supply: 230V 50-60 Hz
- ▶ Weight: 90 Kg
- ▶ Average energy consumption: 0.7 kWh
- ▶ A column configuration is available

### Standard setting up configurations of colours

(Dimensions of the rings are expressed in mm)

- ▶ 1 colour Ø 60 (1) - Ø 90 (1) - 70x135 (1)

### Implementable tools

- ▶ Orthogonal boards
- ▶ Cleaning pads
- ▶ Rotating conveyors
- ▶ Drying tools

Tutti i modelli sono costruiti a norme **CE**, rispettando la massima sicurezza, componentistica di grande affidabilità e qualità caratterizzano le macchine Asert.

All models are built to **CE** standards, respecting maximum safety, components of great reliability and quality characterize the Asert machines.

**CE** Made in Italy

# ASERT

Corso Novara, 230/C • 27029 Vigevano (PV) • ITALY  
Tel. +39 0381 312500 • Fax +39 0381 318103  
info@asert.it - www.asert.it